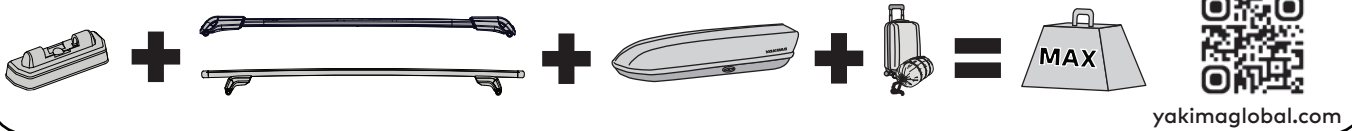
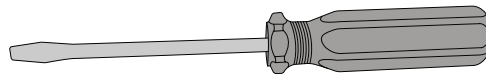


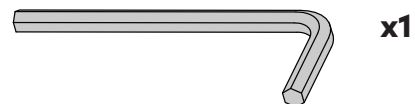
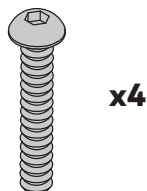
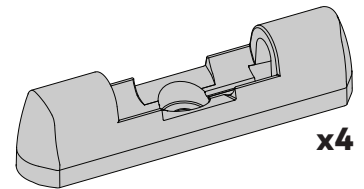
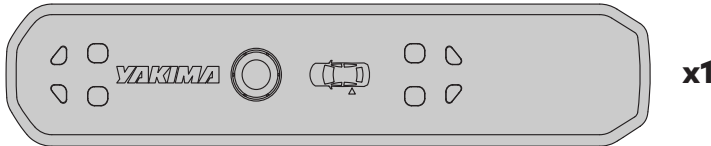
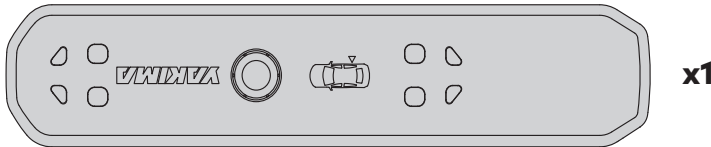
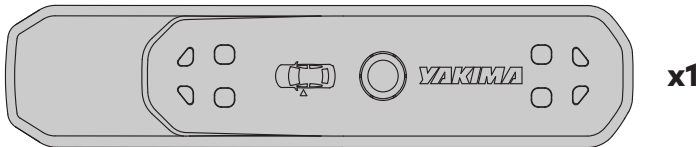
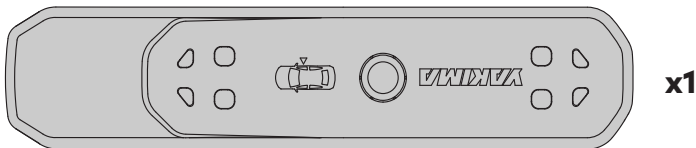
MAX kg



<b>EN</b> REQUIRED	<b>DE</b> ERFORDERLICH	<b>NO</b> NØDVENDIG	<b>PL</b> POTRZEBY	<b>NL</b> NODIG	<b>UA</b> ПОТРІБНА
	<b>ES</b> REQUERIDOS	<b>PT</b> NECESSÁRIO	<b>CS</b> NEVYHNUTELNÉ	<b>SV</b> NÖDVÄNDIG	<b>FI</b> EDELLYTETÄÄN
	<b>FR</b> OBLIGATOIRE	<b>IT</b> OBBLIGATORIO	<b>SK</b> NEVYHNUTNÉ	<b>DK</b> PÅKRÆVET	

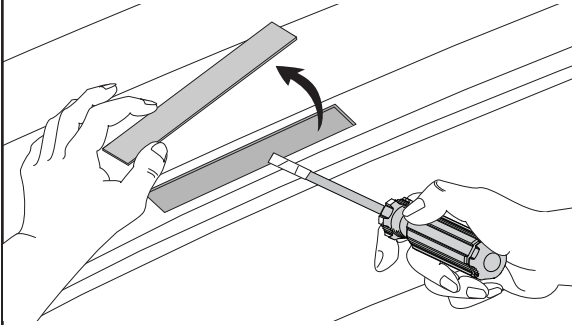


<b>EN</b> CONTENTS	<b>DE</b> INHALT	<b>NO</b> INNHOLD	<b>PL</b> ZAWARTOŚĆ	<b>NL</b> INHOUD	<b>UA</b> ЗМІСТ
	<b>ES</b> CONTENIDO	<b>PT</b> CONTEÚDO	<b>CS</b> OBSAH	<b>SV</b> INNEHÅLL	<b>FI</b> SISÄLLYS
	<b>FR</b> CONTENU	<b>IT</b> CONTENUTO	<b>SK</b> OBSAH	<b>DK</b> INDHOLD	



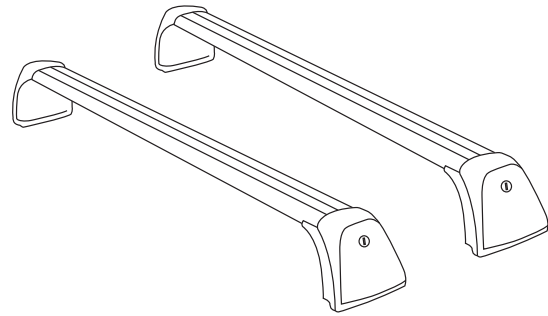
**1****EN REMOVE COVERS OR FACTORY CROSSBARS**

- DE** ABDECKUNGEN ODER WERKSEITIGE QUERSTANGEN ENTFERNEN  
**ES** RETIRE LAS TAPAS O LAS BARRAS ORIGINALES  
**FR** ENLEVEZ LES CAPUCHONS OU LES BARRES TRANSVERSALES D'ORIGINE  
**NO** FJERN DEKSLER ELLER FABRIKKMONTERTE TVERRSTENGER  
**PT** REMOVER AS COBERTURAS OU AS BARRAS TRANSVERSAIS DE FÁBRICA  
**IT** RIMUOVERE LE COPERTURE O LE TRAVERSE IN DOTAZIONE  
**PL** ZDEJMOWANIE OSŁON LUB POPRZECZEK FABRYCZNYCH  
**CS** ODSTRÁŇTE KRYTY NEBO PŘÍČNÍKY NAINSTALOVANÉ Z VÝROBY  
**SK** ODSTRÁNENIE PREDMONTOVANÝCH KRYTOV ALEBO PRIEČNIKOV  
**NL** AFDEKKINGEN OF FABRIEKSDWARSBALKEN VERWIJDEREN  
**SV** TA BORT SKYDD ELLER FABRIKSMONTERAD TVÄRSTÅNG  
**DK** FJERN DÆKSLER ELLER FABRIKSMONTEREDE TVÆRSTÆNGER  
**UA** ЗНЯТТЯ НАКЛАДОК АБО ЗАВОДСЬКИХ ПОПЕРЕЧНИХ ПЛАНОК  
**FI** OTA SUOJUKSET TAI TEHTAALLA ASENNETUT POIKKITANGOT POIS



**EN** Use a tape wrapped screwdriver to pry up and remove the covers from your vehicle.

- DE** Verwenden Sie einen mit Klebeband umwickelten Schraubendreher, um die Abdeckungen von Ihrem Fahrzeug aufzuhebeln und zu entfernen.
- ES** Utilice un destornillador envuelto con cinta adhesiva para levantar y retirar las tapas del vehículo.
- FR** Faites levier à l'aide d'un tournevis entouré de ruban adhésif afin d'enlever les caches de votre véhicule.
- NO** Bruk en skrutrekker dekket med tape for å lirke opp og fjerne dekslene fra kjøretøyet.
- PT** Utilize uma chave de fendas envolta em fita para abrir e remover as coberturas do seu veículo.
- IT** Utilizzare un cacciavite con nastro adesivo per fare leva e rimuovere le coperture dal veicolo.
- PL** Za pomocą śrubokręta owiniętego taśmą podważyć i zdjąć osłony z pojazdu.
- CS** Pomocí šroubováku omotaného páskou vypačte a sejměte kryty z vozidla.
- SK** Pomocou skrutkovača ovinutého páskou vypačte a odstráňte kryty z vozidla.
- NL** Gebruik een met tape omwikkelde schroevendraaier om de afdekkingen van uw voertuig los te wrikken en te verwijderen.
- SV** Använd en intejpädd skruvmejsel för att lyfta upp och avlägsna skyddskåporna från fordonet.
- DK** Brug en skruetrækker pakket ind i tape til at lirke dækslerne op og fjerne dem fra køretøjet.
- UA** Для того щоб підіти й зняти накладки з Вашого автомобіля, використовуйте викрутку, обмотану ізоляційною стрічкою.
- FI** Käytä teippiin käärittä ruuvitalttaa ja väännä sillä suojukset irti ajoneuvosta.



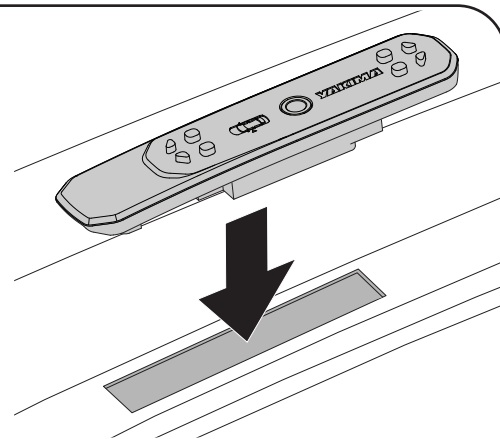
**EN** If you have a factory crossbar installed, follow the instructions that came with the factory crossbar to remove it.

- DE** Wenn Sie eine werkseitige Querstange installiert haben, befolgen Sie die Anweisungen, die mit der werkseitigen Querstange geliefert wurden, um sie zu entfernen.
- ES** Si tiene instaladas las barras originales del vehículo, siga las instrucciones del fabricante para retirarlas.
- FR** Si une barre transversale est déjà en place, veuillez suivre les instructions qui vous ont été livrées avec votre barre transversale afin de l'enlever.
- NO** Hvis du har en fabrikkmontert tverrstang, følg instruksjonene som fulgte med tverrstangen for å fjerne den.
- PT** Caso o veículo possua uma barra transversal de fábrica instalada, siga as instruções que a acompanhavam para proceder à sua remoção.
- IT** Se è stata installata una barra trasversale di fabbrica, seguire le istruzioni fornite con la stessa per rimuoverla.
- PL** W przypadku zamontowanej fabrycznej poprzeczki należy ją zdjąć, postępując zgodnie z instrukcjami dołączonymi do fabrycznej poprzeczki.
- CS** Pokud máte příčník nainstalovaný z výroby, odstraňte jej podle pokynů dodaných spolu s příčníkem.
- SK** Ak máte nainštalovaný predmontovaný priečník, postupujte pri jeho demontáži podľa pokynov dodaných s priečníkom.
- NL** Als er een fabrieksdwarsbalk is geïnstalleerd, volgt u de instructies die zijn geleverd bij de fabrieksdwarsbalk om deze te verwijderen.
- SV** Om du har en fabriksmonterad tvärstång följer du de medföljande instruktionerna för att ta bort den.
- DK** Hvis der er en fabriksmonteret tværstang på køretøjet, skal du følge anvisningerne, der fulgte med den fabriksmonterede tværstang for at fjerne den.
- UA** Якщо у Вас встановлена заводська поперечна планка, то щоб зняти її, дотримуйтесь інструкцій, що додаються до неї.
- FI** Jos ajoneuvossa on tehdasaseteiset poikkitangot, poista tehdasaseteinen poikkitanko sen mukana tulleita ohjeita noudattamalla.

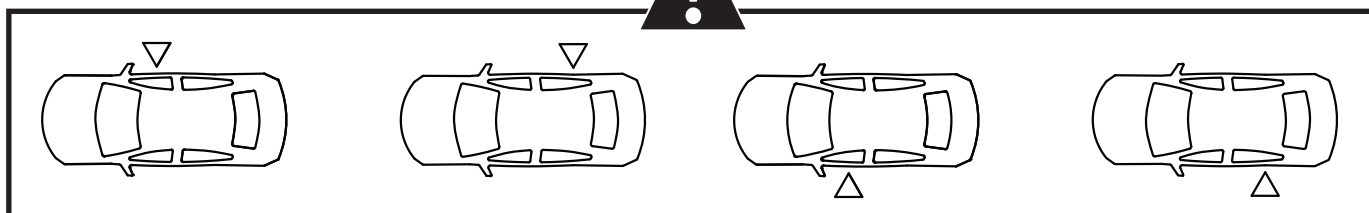
**2****EN INSTALL PADS**

**DE** PADS INSTALLIEREN  
**ES** INSTALE LOS COJINETES  
**FR** INSTALLEZ LES BLOCS  
**NO** MONTERE PUTER  
**PT** INSTALAR OS SUPORTES  
**IT** INSTALLARE I CUSCINETTI

**PL** MONTAŻ PODKŁADEK  
**CS** NAINSTALUJTE PODLOŽKY  
**SK** INŠTALÁCIA BLOKOV  
**NL** PADS INSTALLEREN  
**SV** MONTERA DYNORNA  
**DK** MONTER PUDER  
**UA** ВСТАНОВЛЕННЯ ОПОРНИХ ЕЛЕМЕНТІВ  
**FI** ASENNALUSTAT

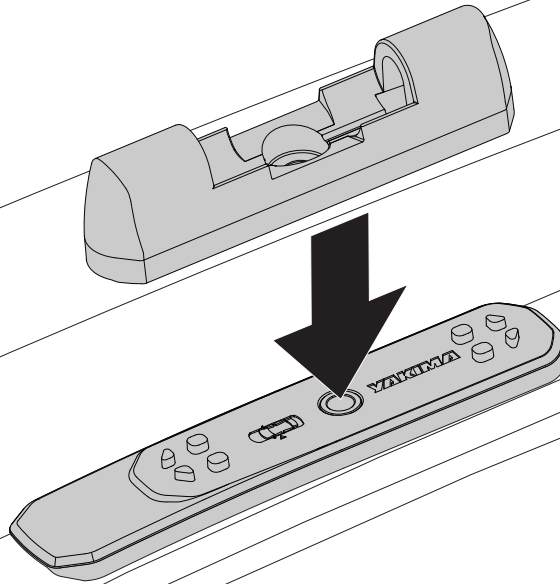
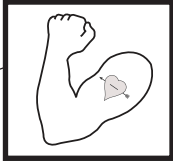
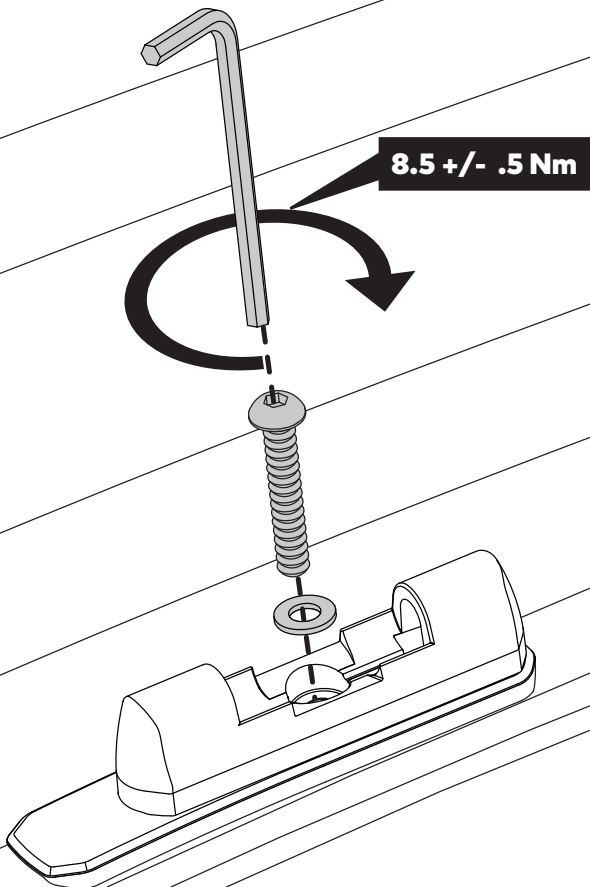
**EN Place the pad into the opening being sure that it is fully seated.**

- DE** Legen Sie das Pad in die Öffnung und achten Sie darauf, dass es vollständig sitzt.
- ES** Coloque el cojinete en el hueco y asegúrese de que está bien asentado.
- FR** Insérez le bloc dans l'ouverture en veillant à ce qu'il soit bien place.
- NO** Plasser puten inn i åpningen og sørg for at den er helt på plass.
- PT** Coloque o suporte na abertura e certifique-se de que está totalmente fixo.
- IT** Inserire il cuscinetto nell'apertura assicurandosi che sia inserito fino in fondo.
- PL** Umieścić podkładkę w otworze, upewniając się, że jest w pełni osadzona.
- CS** Vložte podložku do otvoru a ujistěte se, že je řádně usazena.
- SK** Umiestnite blok do otvoru a uistite sa, že je dôkladne usadený.
- NL** Plaats het pad in de opening en controleer of deze volledig vastzit.
- SV** Placera dynan i öppningen och se till att den sitter helt på plats.
- DK** Placér puderne i åbning, og sørg for, at de er placeret korrekt.
- UA** Вставте опорний елемент в отвір, і переконайтеся, що він повністю вставлений.
- FI** Aseta alusta aukon sisään varmistaen, että se istuu täysin paikalleen.

**EN Refer to the vehicle icon on the pad to identify the correct placement.**

- DE** Beziehen Sie sich auf das Fahrzeugsymbol auf dem Pad, um die richtige Platzierung zu identifizieren.
- ES** Observe el icono del vehículo del cojinete para identificar la colocación correcta.
- FR** Reportez-vous à l'icône du véhicule situé sur le bloc pour identifier l'emplacement correct.
- NO** Se kjøretøyikonet på puten for å identifisere riktig plassering.
- PT** Verifique o ícone do veículo no suporte para identificar onde deve montar o mesmo.
- IT** Fare riferimento all'icona del veicolo sul cuscinetto per individuare il posizionamento corretto.
- PL** Zapoznać się z ikoną pojazdu na podkładce prezentującą prawidłowe położenie.
- CS** Správné umístění zjistíte podle ikony vozidla na podložce.
- SK** Správne umiestnenie určíte podľa ikony vozidla na bloku.
- NL** Gebruik het voertuigpictogram op het pad om de juiste plaatsing te bepalen.
- SV** Se fordonsikonen på dynan för att identifiera rätt placering.
- DK** Se køretøjsikonet på puden for at finde den rigtige placering.
- UA** Див. піктограму із зображенням авто на опорному елементі для визначення правильного розташування.
- FI** Katso alustan ajoneuvokuvakkeesta oikea sijoittamistapa.

**x4**

**3****x4****4****x4****8.5 +/- .5 Nm**

**EN NOTE:** There is a thread-lock patch applied to the bolt. As you tighten the bolt it will become more difficult to turn and will require more force.

**DE HINWEIS:** An der Schraube ist ein Gewindegewissungspatch angebracht. Wenn Sie die Schraube festziehen, wird sie schwieriger zu drehen und erfordert mehr Kraft.

**ES NOTA:** El tornillo cuenta con un parche de bloque de rosca. A medida que lo ajuste, será más difícil girarlo y tendrá que ejercer más fuerza.

**FR REMARQUE :** un frein-filet est appliqué au boulon. Au fur et à mesure que vous serrez le boulon, vous aurez plus de mal à tourner et cela nécessitera plus de force.

**NO MERK:** Det er en gjengelåselapp på bolten. Når du strammer bolten vil den bli vanskeligere å dreie og vil kreve mer kraft.

**PT NOTA:** o parafuso contém um trava-rosca. À medida que o aperta, será cada vez mais difícil rodá-lo e requererá mais força.

**IT NOTA:** sul bullone è stato applicato uno strato di frena filetti. Man mano che si stringe il bullone, questo diventa più difficile da serrare e farlo richiederà una forza maggiore.

**PL UWAGA:** na śrubę nałożona jest nakładka zabezpieczająca gwint przed odkręcaniem. W miarę dokręcania śruby jej obracanie będzie coraz trudniejsze i będzie wymagało użycia większej siły.

**CS POZNÁMKA:** Na šroubu je použita závitová pojistka pro zajištění závitu. Při utahování šroubu bude stále obtížnější otáčet a bude vyžadovat větší sílu.

**SK POZNÁMKA:** Časť skrutky obsahuje látku na zaistenie závitu. Pri utahovaní skrutky môžete sledovať, že sa od istého bodu bude ťažšie otáčať a bude vyžadovať väčšiu silu.

**NL OPMERKING:** Op de bout is een patch met vergrendelingsdraad aangebracht. Naarmate u de bout verder vastdraait, wordt het moeilijker om deze te draaien en zal er meer kracht vereist zijn.

**SV OBS!** Skruven är försedd med ett gänglås. När du drar åt skruven blir den svårare att vrida och kräver mer kraft.

**DK BEMÆRK:** Der sidder en gevindlås på bolten. Efterhånden som du strammer bolten, bliver den sværere at dreje og kræver flere kræfter.

**UA ПРИМІТКА.** На болт нанесено герметик для фіксації різьби. При закручуванні болта його буде все важче повертати, і для цього потрібно буде докласти більше зусиль.

**FI HUOMAUTUS:** Pulttiin on levitetty kierrelukitetta. Kun kiristät pulttia, sen kääntäminen vaikeutuu ja kääntämiseen tarvitaan enemmän voimaa.

**5**

**EN** Continue with your SkyLine or SkyLine FX installation according to the instruction.

**DE** Fahren Sie mit der Installation Ihrer SkyLine or SkyLine FX gemäß den Anweisungen fort.

**ES** Continúe con la instalación de su SkyLine or SkyLine FX siguiendo las instrucciones.

**FR** Poursuivez l'installation de votre SkyLine or SkyLine FX en suivant les instructions.

**NO** Fortsett med montering av SkyLine or SkyLine FX i henhold til bruksanvisningen.

**PT** Continue com a instalação do seu SkyLine or SkyLine FX seguindo as instruções.

**IT** Continuare con l'installazione della propria SkyLine o SkyLine FX seguendo le istruzioni.

**PL** Kontynuować montaż SkyLine or SkyLine FX zgodnie z instrukcją.

**CS** Pokračujte instalací systému SkyLine or SkyLine FX podle pokynů.

**SK** V inštalácii produktu SkyLine or SkyLine FX pokračujte podľa návodu.

**NL** Ga verder met de installatie van uw SkyLine or SkyLine FX overeenkomstig de instructies.

**SV** Fortsätt med din SkyLine or SkyLine FX-installationen i enlighet med anvisningarna.

**DK** Fortsæt installationen af SkyLine or SkyLine FX i henhold til vejledningen.

**UA** Продовжуйте встановлення SkyLine or SkyLine FX відповідно до інструкції.

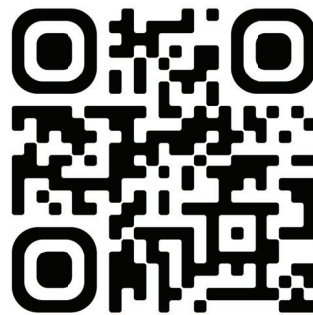
**FI** Jatka SkyLine- or SkyLine FX -kattotelineen asennusta ohjeen mukaisesti.

## EN ACCESSING INSTRUCTIONS, LOAD RATING, SAFETY AND WARRANTY INFO

- DE** Zugriff auf Anweisungen, Tragfähigkeit, Sicherheits- und Garantieinformationen  
**ES** Acceso a las instrucciones, capacidad de carga, seguridad e información de garantía  
**FR** Accès aux instructions, à la capacité de charge, aux informations sur la sécurité et la garantie  
**NO** Tilgang til veiledninger, bæreevne, sikkerhet og garantiinformasjon  
**PT** Aceder a informações relativas a instruções, capacidade de carga, segurança e garantia  
**IT** Accesso istruzioni, classe di carico, informazioni su sicurezza e garanzia  
**PL** Dostęp do instrukcji, wartości ładowności, informacji dot. BHP i gwarancji  
**CS** Přístup k návodům, údajům o nosnosti, bezpečnostním a záručním informacím  
**SK** Prístup k návodom, nosnosti a informáciám o bezpečnosti a záruke  
**NL** Toegangs instructies, draagvermogen, veiligheids- en garantie-informatie  
**SV** Tillgång till instruktioner, belastningsklass, säkerhets- och garantiinformation  
**DK** Adgang til instruktioner, belastningsklasse, sikkerhed og garantioplysninger  
**UA** Доступ до інструкцій, інформації про допустимі навантаження, безпеку та гарантії  
**FI** Pääsy ohjeisiin, kuormitusarvoihin, turvallisuus- ja takuutietoihin

### 1. EN SCAN QR CODE

- |                                    |                              |
|------------------------------------|------------------------------|
| <b>DE</b> Scannen Sie den QR-Code  | <b>CS</b> Naskenujte QR kód  |
| <b>ES</b> Escanea el código QR     | <b>SK</b> Naskenujte QR kód  |
| <b>FR</b> Scanner le code QR       | <b>NL</b> Scan QR-code       |
| <b>NO</b> Skann QR-kode            | <b>SV</b> Skanna QR-koden    |
| <b>PT</b> Leia o código QR         | <b>DK</b> Scan QR code       |
| <b>IT</b> Scannerizza il codice QR | <b>UA</b> Відскануйте QR-код |
| <b>PL</b> Zeskanuj kod QR          | <b>FI</b> Skanna QR-koodi    |



yakimaglobal.com



### 2. EN SELECT YOUR LOCATION

- |  |                                     |   |
|--|-------------------------------------|---|
| <b>DE</b> Wählen Sie Ihren Standort      | <b>IT</b> Scegli la località        | <b>SV</b> Välj din plats                  |
| <b>ES</b> Selecciona tu ubicación        | <b>PL</b> Wybierz swoją lokalizację | <b>DK</b> Vælg din placering              |
| <b>FR</b> Sélectionner votre emplacement | <b>CS</b> Vyberte si polohu         | <b>UA</b> Оберіть ваше місце розташування |
| <b>NO</b> Velg din plassering            | <b>SK</b> Vyberte svoju lokalitu    | <b>FI</b> Valitse sijaintisi              |
| <b>PT</b> Selecione a sua localização    | <b>NL</b> Selecteer je locatie      |   |

### 3. EN LOOK UP YOUR VEHICLE OR PRODUCT, LOAD RATING, SAFETY AND WARRANTY INFO

- DE** Suchen Sie Ihr Fahrzeug oder Produkt, Tragfähigkeit, Sicherheit und Garantieinformationen  
**ES** Busca tu vehículo o producto, la capacidad de carga, la seguridad y la información de garantía  
**FR** Rechercher votre véhicule ou votre produit, la capacité de charge, la sécurité et les informations de garantie  
**NO** Slå opp kjøretøyet eller produktet ditt, bæreevne, sikkerhet og garantiinformasjon  
**PT** Procure informações relativas a instruções, capacidade de carga, segurança e garantia do seu veículo ou produto  
**IT** Cerca il tuo veicolo o il prodotto, la classe di carico, le informazioni su sicurezza e garanzia  
**PL** Wyszukaj pojazd lub produkt, udźwig, informacje dot. BHP i gwarancji  
**CS** Vyhledejte své vozidlo nebo výrobek, údaje o nosnosti a informace o bezpečnosti a záruce  
**SK** Vyhľadajte svoje vozidlo alebo produkt, nosnosť a informácie o bezpečnosti a záruke  
**NL** Zoek je voertuig of product, draagvermogen, veiligheids- en garantie-informatie  
**SV** Slå upp ditt fordon eller produkt, belastningsklass, säkerhets- och garantiinformation  
**DK** Slå dit køretøj eller produkt op, samt belastningsklasse, sikkerheds- og garantioplysninger  
**UA** Знайдіть інформацію про ваш автомобіль або виріб, допустимі навантаження, безпеку та гарантії  
**FI** Katso ajoneuvosi tai tuotteesi, kuormitusluokitus, turvallisuus- ja takuutiedot

This page intentionally left blank



[www.yakima.com.au](http://www.yakima.com.au)  
[www.yakima.co.nz](http://www.yakima.co.nz)  
[www.yakima.com](http://www.yakima.com)  
[www.yakima.eu](http://www.yakima.eu)

**YAKIMA AUSTRALIA PTY LTD**

17 Hinkler Court  
Brendale, QLD 4500  
Australia  
1800 143 548  
[yakimaglobal.com](http://yakimaglobal.com)

**YAKIMA PRODUCTS, INC.**

4101 Kruse Way  
Lake Oswego, OR  
97035-2541  
USA  
888 925 4621  
[yakima.com/support](http://yakima.com/support)